

УДК 621.882.4:629.7

Группа¹ Г36

ОТРАСЛЕВОЙ СТАНДАРТ

ШАЙБА КОНТРОВОЧНАЯ Конструкция и размеры

ОСТ 1 11558-74

На 3 страницах

Введен впервые

ОКП 75 9512 9401 10

Распоряжением Министерства от 23 сентября 1974 г. № 087-16
срок введения установлен с 1 января 1975 г.

Несоблюдение стандарта преследуется по закону

1. Настоящий стандарт распространяется на контровочную шайбу для колодочных хомутов, закрепляемых по ОСТ 1 11545-74 - ОСТ 1 11550-74.
2. Конструкция и размеры контровочной шайбы должны соответствовать указанным на чертеже и в таблице.

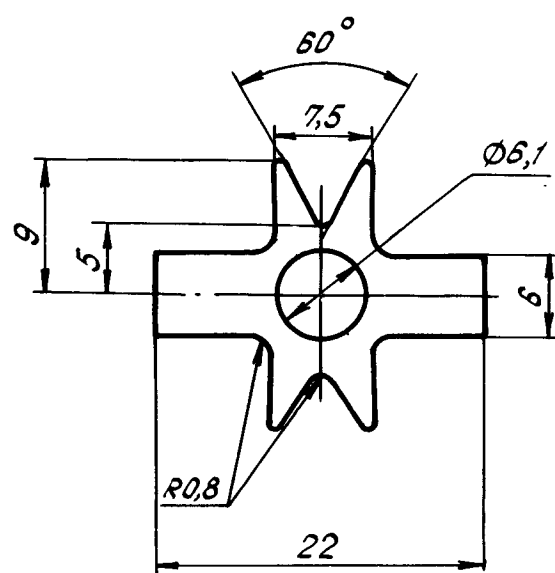
Лит.изм.	1	2	3
№ изв.	7893	10112	11781

Инв. № дубликата	2028
Инв. № подлинника	

Издание официальное

ГР 3704 от 09.10.74

Перепечатка воспрещена


 $12,5 / \sqrt{(\checkmark)}$

3. Материал: сталь 20 по ГОСТ 16523-89.
4. Предельные отклонения размеров - по ОСТ 1 00022-80.
5. Покрытие: Кд15. хр. ^{***}
6. Масса - 0,002 кг.
7. Общие технические условия - по ОСТ 1 00615-73.

Пример наименования и обозначения контровочной шайбы:

Шайба ОСТ 1 11558-74

* Размер для справок.

*** По действующему в отрасли документу.

Лит.изм.	1	2	3
№ изв.	7893	10112	11731

Инв. № дубликата	
Инв. № подлинника	2028

